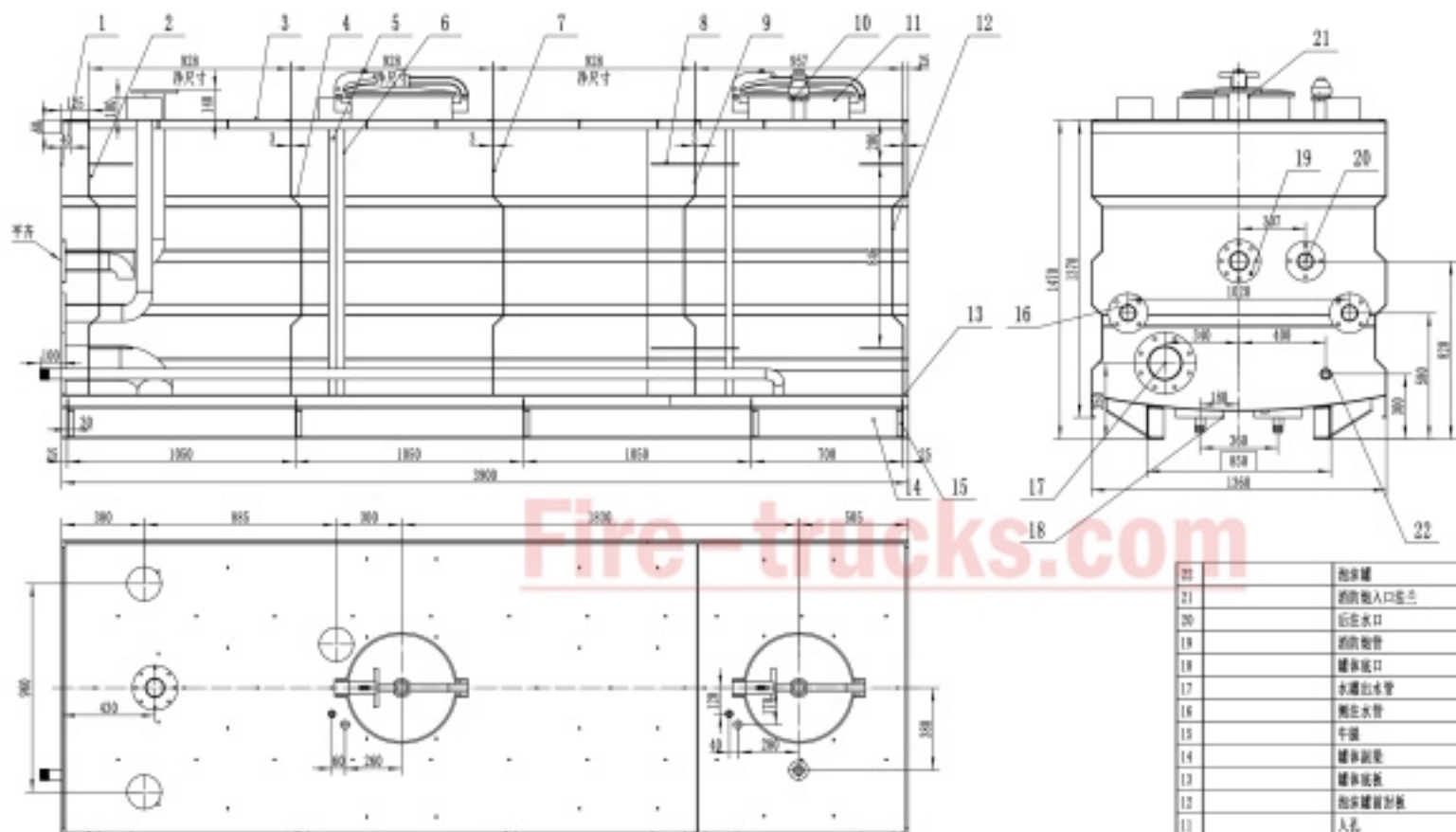


Fire-trucks.com

技术要求

1. 安装灯具C80/G90插胶瓦，或射灯PL3/4插胶瓦；
2. 安装时，应保持胶合正确，紧固件牢固；
3. 各零部件焊接无打磨光面，去除锐角毛刺；基础部分对接焊缝，需打磨并与母材平齐，焊缝焊瘤打磨至圆滑过渡；
4. 所有管路进行涂漆防腐表面处理，防腐漆涂刷、涂漆、底漆等除去；
5. 涂漆表面色泽一致，没有流挂、露底、起泡和粗糙等影响美观的缺陷；
6. 漆在尺寸公差按GB/T 1894-w 漆在尺寸公差按GB/T 1894-w；
7. 罐盖水、罐盖水、水泵等，均为平焊。

标记	数量	分区	图号及代号	签名	年、月、日			
设计			标准化			图号标记	重量	比例
审核								1:16
工艺			制造			共	数	部



Fire-trucks.com

技术要求

- 罐体内腔面积为 3.192m^2 ，罐体总容积 0.24m^3 ，其中水罐 0.16m^3 ，泡沫罐容积 0.07m^3 ，水罐为不锈钢材质，泡沫罐为不锈钢材质；
- 罐体厚度为 3mm ，泡沫罐厚度为 3mm ，罐体厚度为 3mm 的钢板；
- 罐体罐出水为 2寸 管道，罐体出水为 2寸 管道，泡沫水为 2寸 管道；
- 外注水为 2寸 管道，泡沫管为 2寸 管道，泡沫罐罐体外加装冲球阀，3类罐体加装注水接口；
- 罐体人孔直径为 $\phi 470$ 密封人孔盖(与罐体材质相同)
- 安装数量 20000 套；
- 各管端加装现场处理；

序号	代号	名称	数量	材料	单位	备注
22		泡沫罐	1	304不锈钢		DN40
21		消防炮入口法兰	1	Q235		DN80
20		后注水口	1	Q235		DN65
19		消防炮管	1	Q235		DN80
18		罐体出口	2	Q235/304不锈钢		
17		水罐出水管	1	Q235		DN150
16		侧注水管	2	Q235		DN65
15		牛腿	10	Q235/t=4		
14		罐体面板	2	焊件		
13		罐体面板	1	Q235/304不锈钢/t=3		
12		泡沫罐面板	1	304不锈钢/t=3		
11		人孔	2	Q235/304不锈钢		$\phi 470$
10		呼吸阀	1	304不锈钢		DN50
9		泡沫罐后盖板	1	304不锈钢/t=3		
8		加强面板	16	Q235/304不锈钢		
7		水罐防腐板乙	1	Q235/t=3		
6		水罐防腐管	1	Q235		DN65
5		空管管	2	Q235/304不锈钢		DN25
4		水罐防腐板甲	1	Q235/t=3		
3		罐体面板	1	Q235/304不锈钢/t=3		
2		水罐防腐板	1	Q235/t=3		
1		罐体面板	2	Q235/304不锈钢/t=3		

序号	代号	名称	数量	材料	合计		备注
					单件	重量	
罐体图纸							
标记	处数	分区	更改文件号	签名	年、月、日		
设计			标准				
审核							
工艺							
总图					价格标记	重量	比例
							1:15
					共	张	张



